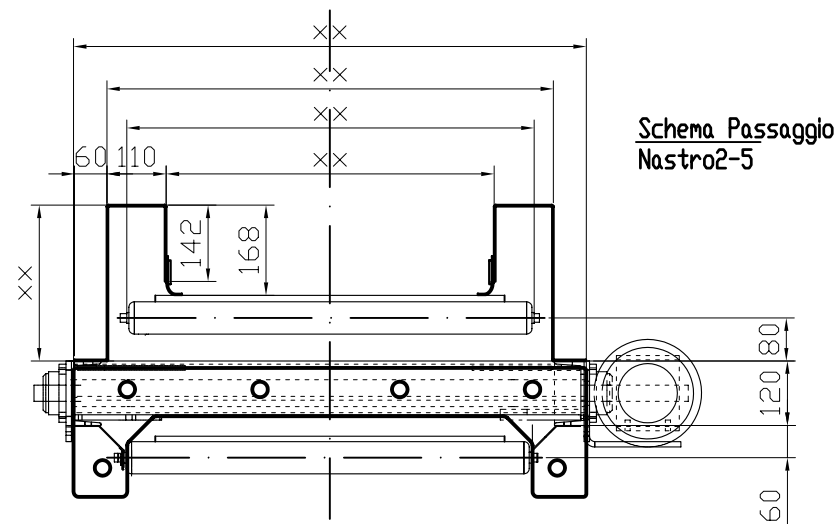
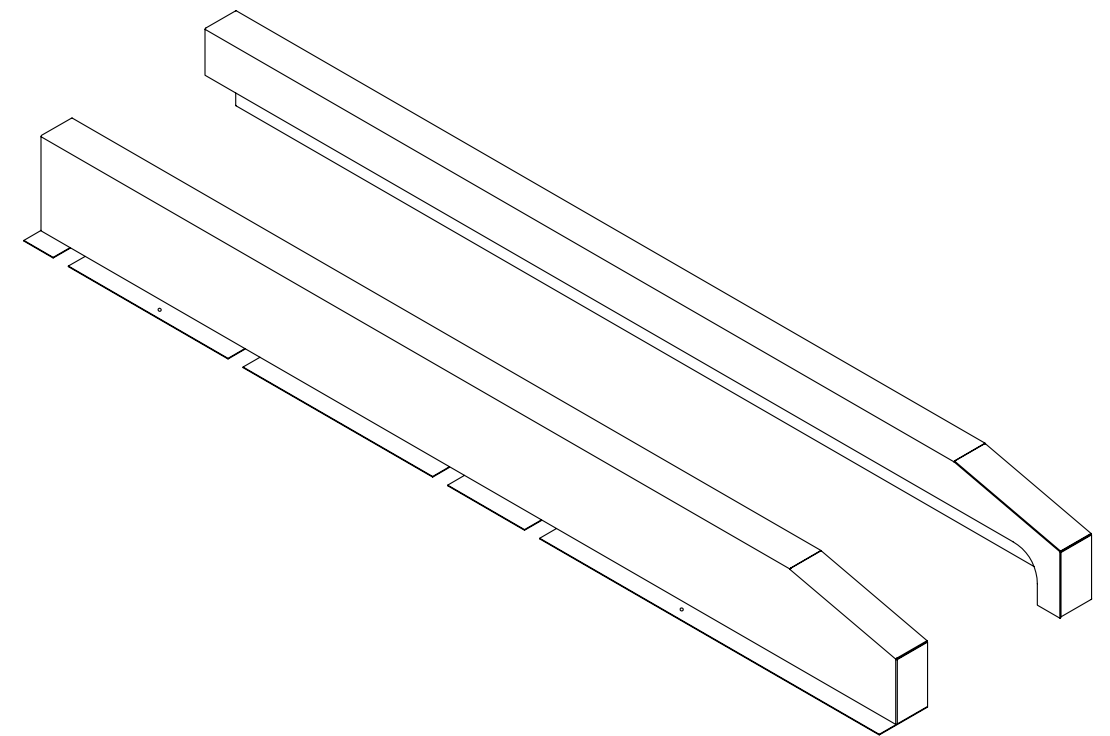
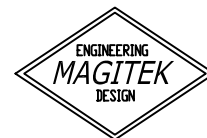


PROFILO VALIDO
 PER TAGLIO LASER
 RAGGIO PIEGATURA 0,6mm
 VALIDO PER ENTRABE LE PARTI.
 VARIA IL SENSO DI PIEGATURA.



Schema Passaggio
 Nastro2-5



VERNICIATURA PER ESTERNI

POS.	N°Pz	DISTINTA DI TAGLIO	MATERIALE	QUANTITA'	NOTE
1	2	LAMIERA SP2	FE360	750mmX 3107mm	Profilo per taglio laser
		A2-1:10	17.01.07	xxx-xx	MAGITEK
SISTEMA CONVOGLIAMENTO FORNACI IMPRUNETA.					
COPPIA PROTEZ.TESTATA NASTRO 5.					
FOR-IM-ESC40(ProtTestataN5).DWG					(0)