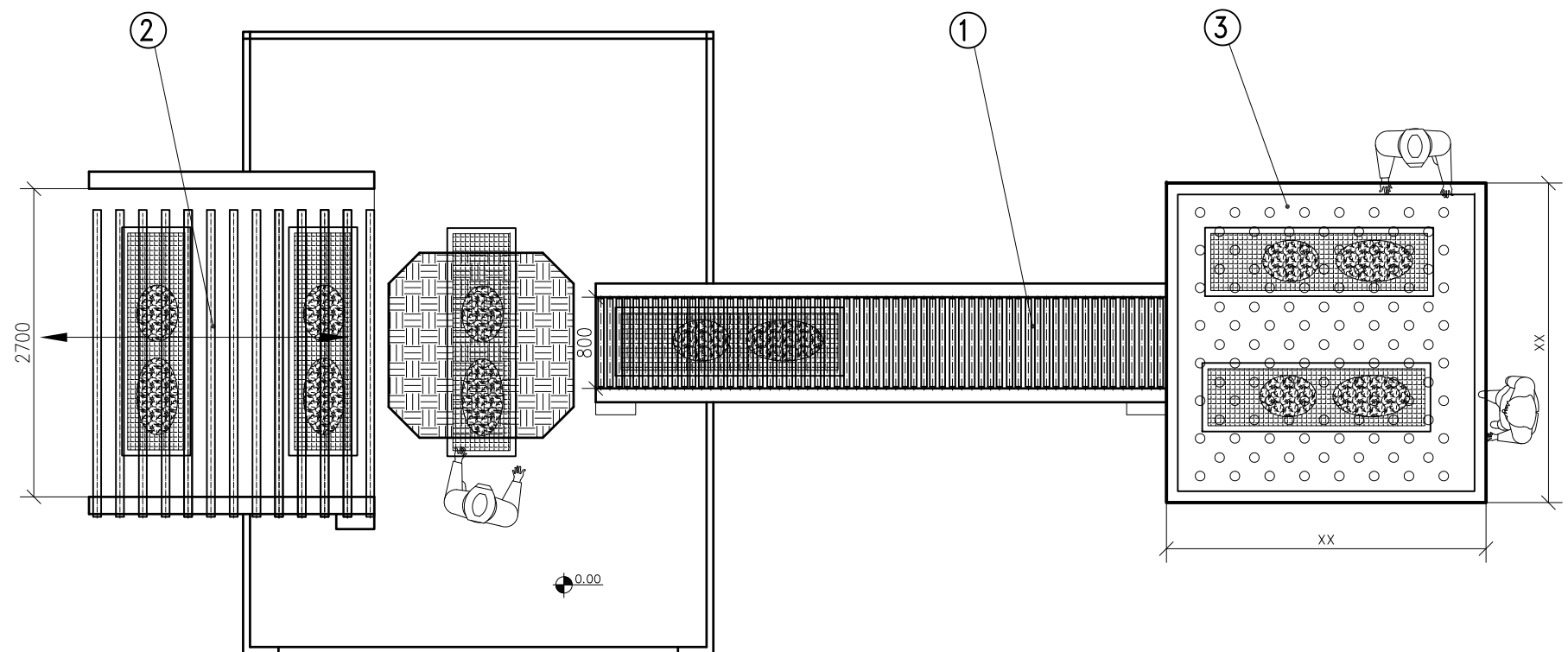
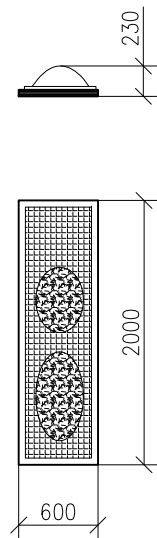


- ① Rulliera motorizzata larghezza utile 800 lungh.xxxmm
- ② Rulliera motorizzata larghezza utile 2700 lungh.xxxmm
- ③ Piano lavoro a sfere folli 2700 xxxmm
- ④ Apertura ingresso
- ⑤ Apertura uscita



CARRELLO STANDARD



SCALA-SCALE A2 -	DATA-DATE 22.11.05	COMM.-JOB xxx-xx	DISGNATO-DRAW 0000	CONTR.-CHECKED	APPR.-APPROVED
DENOMINAZIONE PROGETTO-PROJECT TITLE: MOVIMENTAZIONE VERNICIATURA CRISTALLI.					
TITOLO DISEGNO-DRAWING TITLE: PLANIMETRIA E VISTA CON RULLIERA LARGA 800;PER CABINA ATTUALE.					
DOCUMENTO PROPRIETA' "xxxxx" Spa CHE TUTELERA' I SUOI DIRITTI AI TERMINI DI LEGGE - THIS DOCUMENT IS THE SOLE PROPERTY OF "xxxxx" Spa WHO WILL SAFEGUARD ITS RIGHTS ACCORDING TO THE PREVISION OF THE LAW.			FILES-N°DIS.-DRAWING N°: MOV.CRISTALLI2.DWG		