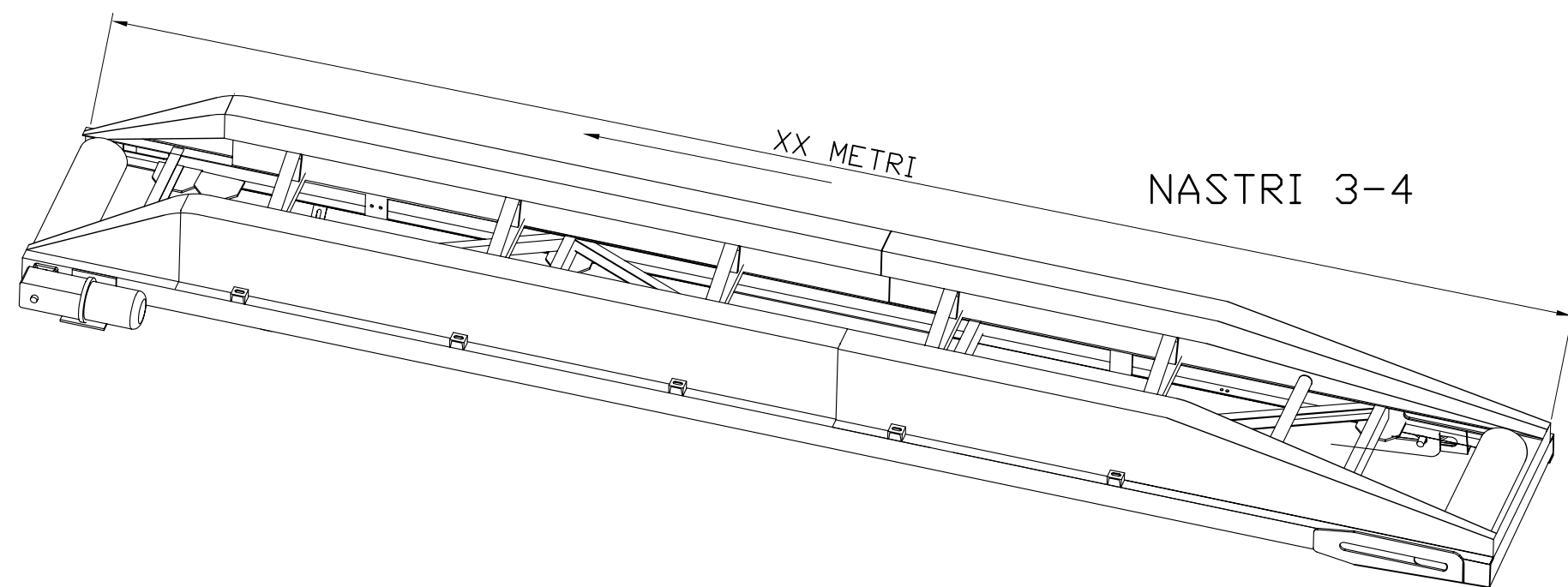
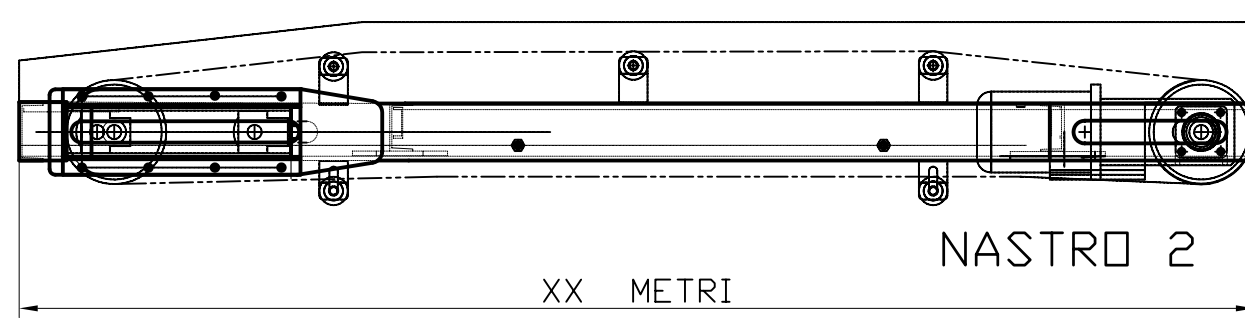
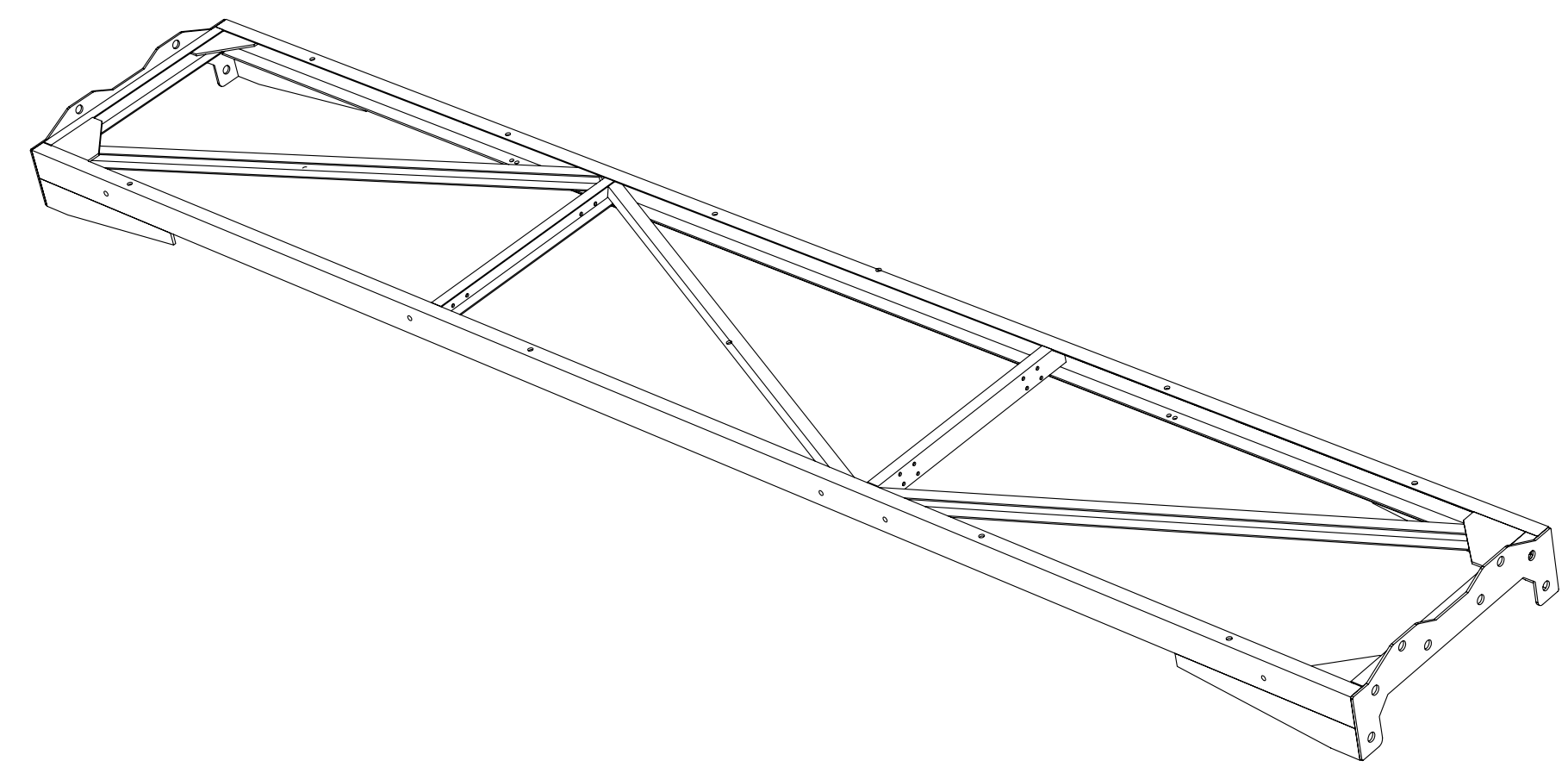


NASTRO 5



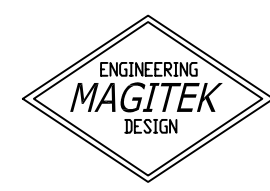
NASTRI 3-4



NASTRO 2

- Ⓐ TRALICCIO COLEGAMENTO LUNGO 12METRI SOSTEGNO NASTRO 1. COMPOSTO DA DUE SEMITRALICCI IN XXXXXXXXXXXX
- Ⓑ1 Ⓑ2 Ⓑ3 Ⓑ4 SISTEMA DI SOSTEGNO NASTRI COMPOSTO DA SERIE DI 5 DOPPIE COLONNE IN XXXXXXXXXXXX ANCORAGGIO AL SUOLO CON BULLONI DI ESPANSIONE SU SOLETTA YYYYYYYYYY
- ① NASTRO PRINCIPALE LUNGHEZZA TRASPORTO XX METRI LARGHEZZA NASTRO YYY PER N° GG RAVERSA A°V° CON DOPPIO RULLO ØRRN ACCIAIO ZINCATO E DUE TAMBURI DI Ø8° MONTATI SU 4CUSCINETTI A SFERE.TELAIO IN CCCCC MOVIMENTAZIONE DIRETTA SU ALBERO MOTORE CON MOTORIDUTTORE XXXXXXXX
- ② NASTRO COLLEGAMENTO LUNGHEZZA TRASPORTO XX TRI LARGHEZZA NASTRO XXXm PER N° 3TRAVERSA PIANE CON RULLO Ø60 IN ACCIAIO ZINCATO E DUE TAMBURI DI Ø8° MONTATI SU 4CUSCINETTI A SFERE.TELAIO IN UNP120 FE360. MOVIMENTAZIONE DIRETTA SU ALBERO MOTORE CON MOTORIDUTTORE XXXXXXXXXXXX

VELOCITA DI TRASPORTO IMPIANTO XXXXXXXXXXXX  
 QUANTITA MASSIMA DI MATERIALE TRASPORTATO XXXXX



SCALA-SCALE	DIS.	DATA-DATE	SCALAA2	COMM.-JOB:	XXX-XX	DISegnato-DRAW	CONTR.-CHECKED	APPR.-APPROVED
DENOMINAZIONE PROGETTO-PROJECT TITLE: SISTEMA-TRASPORTO-INERTI								
TITOLO DISEGNO-DRAWING TITLE: FORNACI								
DOCUMENTO PROPRIETA' XXX Srl CHE TUTELERA' I SUOI DIRITTI AI TERMINI DI LEGGE - THIS DOCUMENT IS THE SOLE PROPERTY OF XXX Srl WHO WILL SAFEGUARD ITS RIGHTS ACCORDING TO THE PREVISION OF THE LAW.						FILES-N°DIS.-DRAWING N°: FILE2		REV. REV