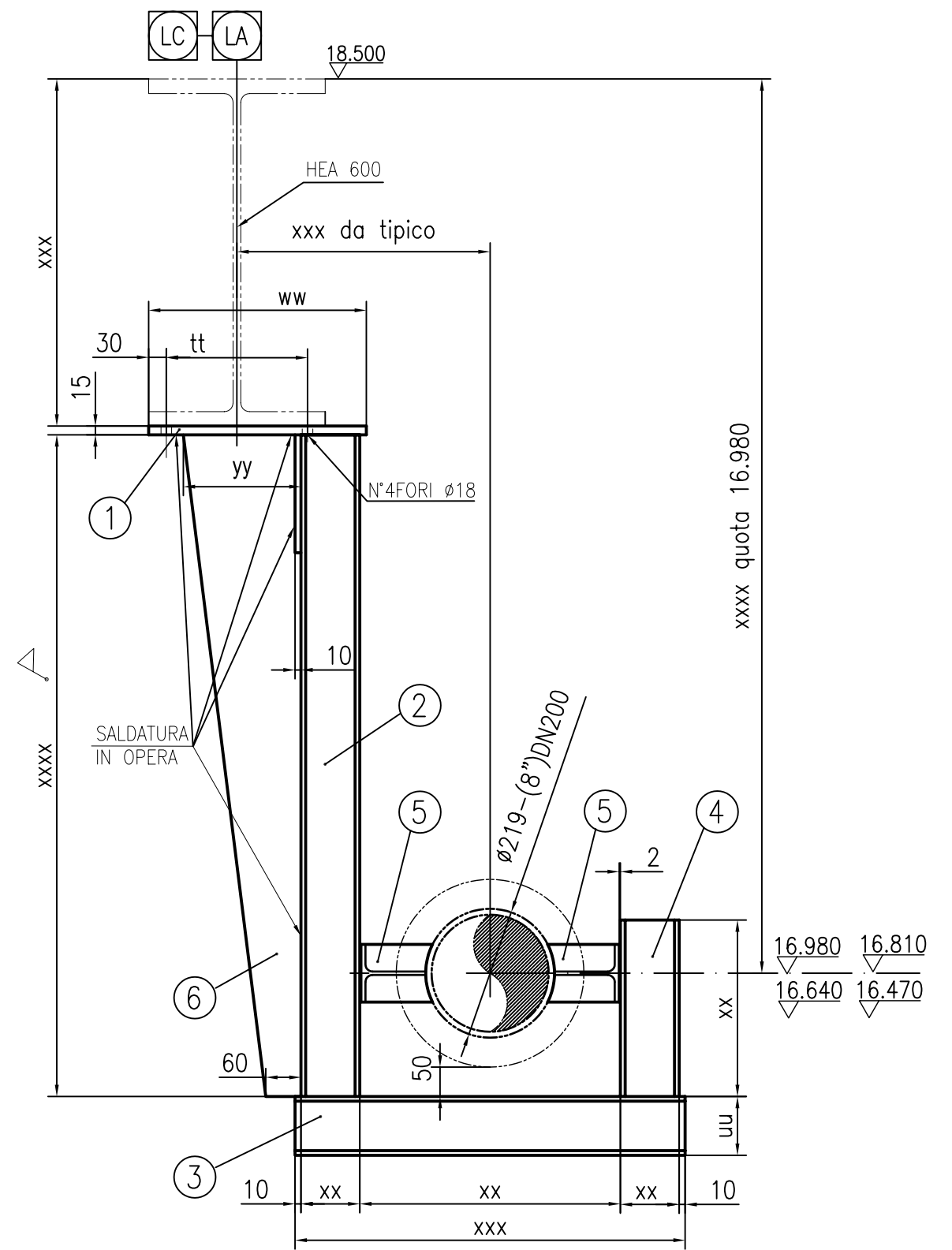



DIMENSIONE DA DEFINIRE AL MONTAGGIO



POS.	Q.TY	DESCRIZIONE	MATERIALE	POS.	Q.TY	DESCRIZIONE	MATERIALE
1	1	PIASTRA xxxyy Sp15	S 235 JR	6	1	PIATTO yyyx10 L=xxxx(SAGOMARE)	S 235 JR
2	1	PROF.UNP100 L=yy	S 235 JR	7	2	PIATTO qqx10 L=200(SAGOMARE)	S 235 JR
3	1	PROF.UNP100 L=jjj	S 235 JR	8	4	VITI M16xhh	A 193 B7 ZINC.
4	1	PROF.UNP100 L=kkk	S 235 JR	9	4	RONDELLE ø17	R 40 P
5	2	PATTINO PER øww" VEDI PAG.24	S 235 JR	10	4	DADI M16	65 ZINC.

LE QUANTITA' INDICATE SONO PER UN PEZZO;
N°12 PEZZI TOTALI DA COSTRUIRE

0	09-10-06	EMESSO	IDC
REV.	DATA - DATE	REVISIONI - REVISIONS	DIS.-DRAF. CONT.-CHEC. APPR.



Sxx S.p.A.
P.za San31 - 28041 Avvv (NO)

AIR COOLED CONDENSER DEPT

SUPPORTI K1, K2, K3, K4, K5, K6
K14, K15, K16, K17, K18, K19

SIZE	SCALE	Nr. DWG
A3	1:10