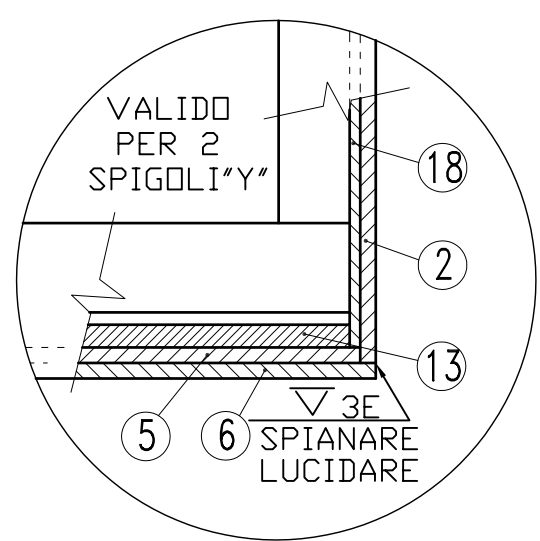
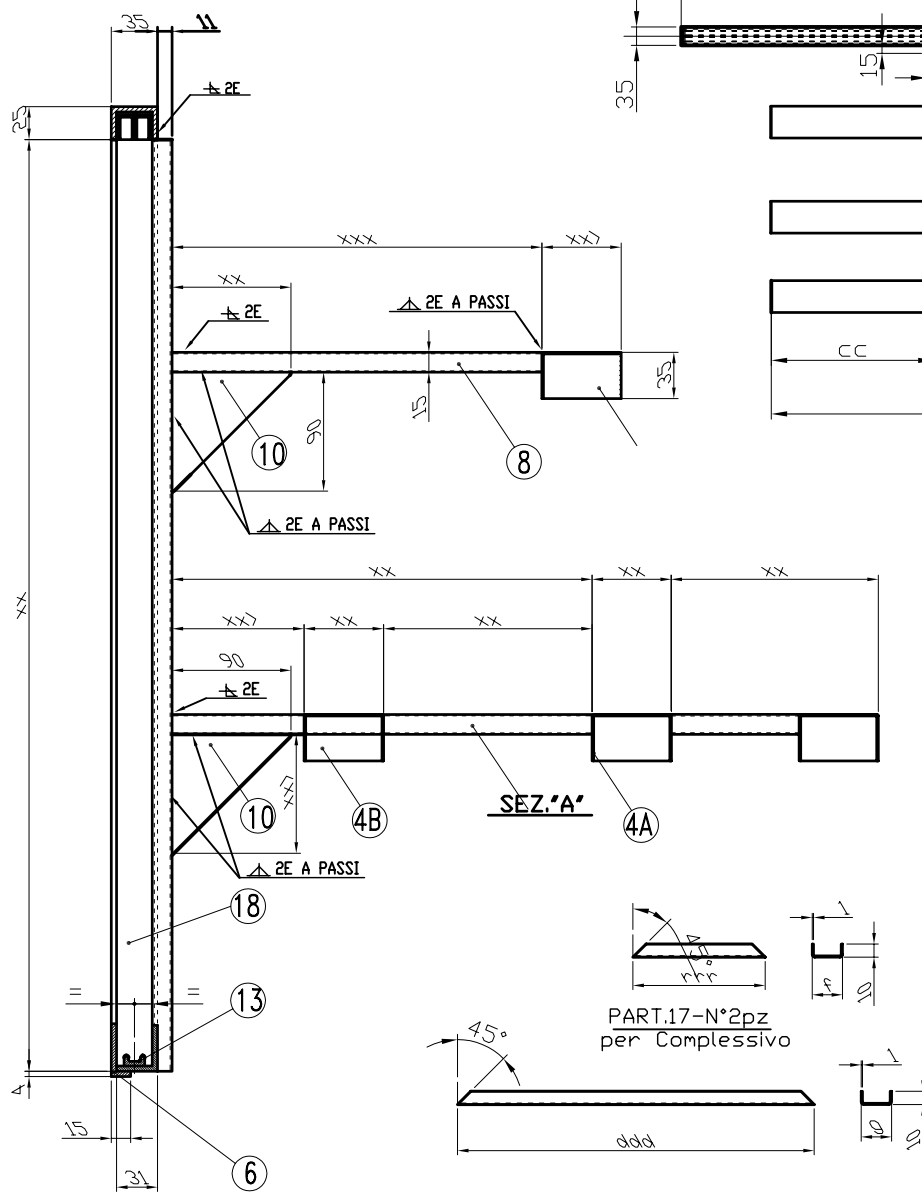
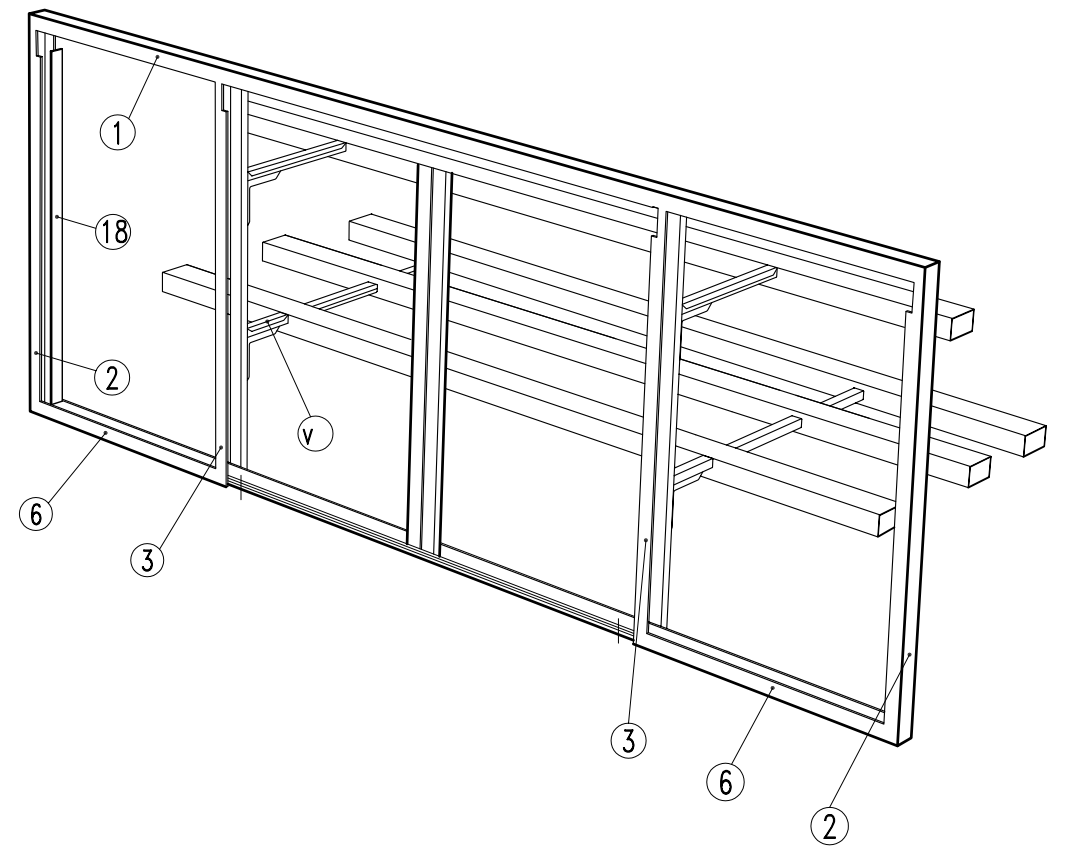
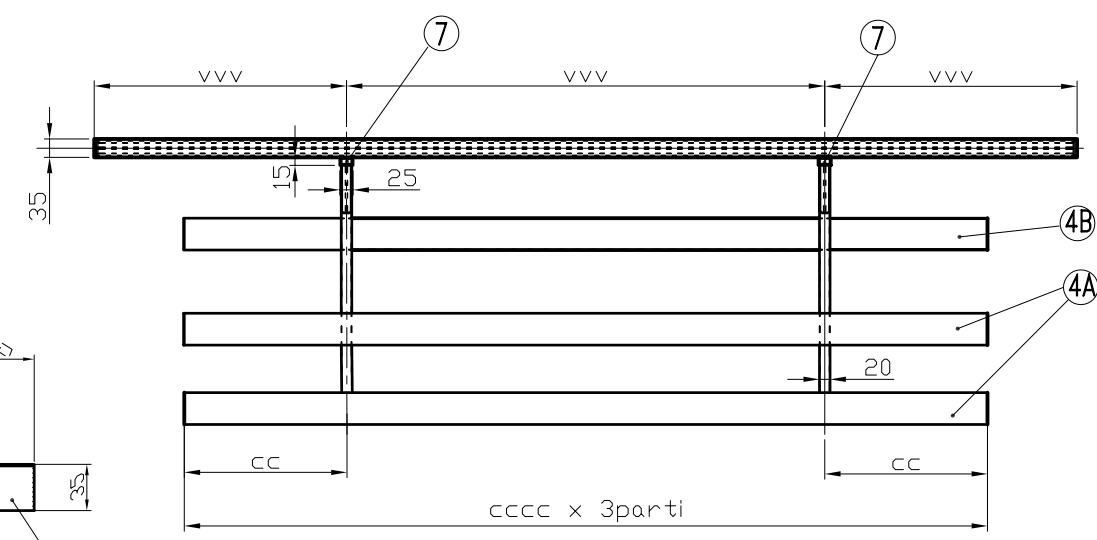


PART.4B-N*1pz
per Complessivo



POS.	N°Pz	DISTINTA DI TAGLIO	MATERIALE	QUANTITA'	NOTE	
12	xx	BARRA	mm	AISI304	xxxmm	taglio e sagomare
11	xx	LAMIERA	mm	AISI304	xxxmm	taglio finito
10	x	STAFFE (DA TAGLIO LASER) spe		AISI304		
9	ss	PROFILO TUBOLARE 20x15 spl		AISI304	ssmm	TaglioFinito sagomare come dis.
8	x	PROFILO TUBOLARE 20x15 spl		AISI304	xxxmm	TaglioFinito sagomare come dis.
7	x	PROFILO TUBOLARE 25x15 spl		AISI304	ddmm	TaglioFinitoSagomare
6	a	PROFILO "L" 40x15 Sp4		AISI304	ddmm	TaglioFinito
5	x	PROFILO "L" 30x35 Sp4		AISI304	ffffmm	TaglioFinito
4A-4B	x	PROFILO spl(lamiera piegata)		AISI304	yyyymm	TaglioFinito per lpezzo 4B sagomare come dis.
3	v	BARRA PIATTA 25xSp4mm		AISI304	bbmm	TaglioFinito sagomare come dis.
2A-2B	q	BARRA "U"	Sp4mm	AISI304	vvmm	taglio finito sagomare come dis.
1	l	BARRA	Sp4mm	AISI304	qqmm	taglio finito

DENOMINAZIONE: **BANCO ESPOSITIVO ACCIAIO LUCIDO"....."**
 Oggetto Tavola: **SPORTELLO ANTERIORE**
 Dis-Design: U.M. Units: MM Tav. Sheet: Revision 0 Scala: 1:10 Disegnatore Designer: MAGITEK Data Date: 12.10.07

Copyright of this drawing is reserved. It is severely forbidden to reproduce it or to show it to a third party or to competitors without our written authorization. Questo disegno è di proprietà esclusiva. (AR) che ne vieta la riproduzione e/o diffusione senza l'autorizzazione della casa madre. Ogni abuso sarà perseguito a norme di legge.